



A GLOBAL PROVIDER OF ENHANCED THERMAL CUTTING SOLUTIONS

EX-TRACK[®]

KATALOG PŘENOSNÝCH ŘEZACÍCH SYSTÉMŮ, STOLŮ A FILTRAČNÍCH JEDNOTEK



THERMACUT[®] - THE CUTTING COMPANY[®]

OBSAH

PŘENOSNÉ ŘEZACÍ SYSTÉMY

EX-TRACK® CNC

EX-TRACK® MP1

EX-TRACK® MA1 & MA2

EX-TRACK® PA1

3-6

7-8

9-10

11-12

ŘEZACÍ STOLY

EX-TRACK® vodní řezací stůl 2000x1000 mm

HERR® vodní řezací stůl 3200x1600 mm

HERR® řezací stůl se spodním odsáváním 3200x1600 mm

13-14

15-16

17-18

ODSÁVACÍ JEDNOTKY

Odsávací systém

19-20

OSTATNÍ PRACOVNÍ STOLY

Stoly pro ruční řezání a svařování

Brusné stoly s odsáváním

20

21

WWW.THERMACUT.COM
OBCHOD@THERMACUT.CZ

SOUČÁST PORTFOLIA THERMACUT®

THERMACUT® patří k předním světovým specialistům na spolehlivé, vysoce výkonné a cenově dostupné řešení pro řezání plazmové, laserové a autogenem.

Jedna z oblastí, na které se specializuje, je zdokonalování a optimalizace originálních spotřebních dílů, hořáků a kabeláží tak, aby byly odolnější, spolehlivější a cenově dostupnější. Společnost vytvořila jedinečné produktové portfolio, co do šíře i obsahu. Kromě toho se také zaměřuje na inovativní a obzvláště výkonné plazmové řezací systémy s vynikajícím poměrem cena/výkon, které zvyšují zavedené standardy na trhu. THERMACUT® při svém vývoji a výrobě využívá více než 30 let zkušeností a je spolehlivým dodavatelem nejen vysoce kvalitních spotřebních dílů, ale také dodavatelem výkonných řezacích systémů.

EX-TRACK

Přenosný řezací systém EX-TRACK®CNC je jednoduše přemístitelný a díky jeho snadné instalaci ho můžete využít kdekoli, kde je potřeba řezat. Duální vedení CNC jednotky po kolejnici zajišťuje vysokou přesnost plazmového řezání i řezání autogenem. Jednoduchá změna řezacího režimu tak dává EX-TRACK®CNC ještě větší využitelnost při řezání různě silných materiálů. Na zařízení lze nainstalovat současně oba typy hořáků (vždy lze použít pouze jeden). Pro změnu režimu pak stačí jednoduše vyměnit plazmový hořák za autogenní a naopak, nastavit několik parametrů v CNC a můžete začít řezat. Kvalitu výpalků u plazmového řezání umocňuje automatická kontrola výšky hořáku, která je pro kvalitu a kolmost hran klíčová.

Mezi hlavní přednosti pálicího systému EX-TRACK®CNC patří integrovaná funkce ochrany hořáku proti kolizi, funkce sériového pálení (multiplikace páleného tvaru přímo v CNC), nastavení různých rychlostí pro pálení děr a vnějších tvarů, interní knihovna s padesáti editovatelnými tvary, vnitřní paměť zařízení 4 GB nebo integrovaná databáze řezných parametrů.

SPECIFIKACE

VSTUPNÍ NAPĚTÍ (VAC) 230 V nebo 120 V, 50/60 HZ, 180 W, 0.5 A

MAX. ŘEZACÍ RYCHLOST až do 3 000 mm/min (118 ipm)

VERTIKÁLNÍ ZDVIH 100 mm (4 inch) s motorizovaným zvedákem

MAX. TLOUŠŤKA MATERIÁLU - AUTOGEN až do 100 mm (4 inch)

MAX. TLOUŠŤKA MATERIÁLU - PLAZMA až do 35 mm (1 3/8 inch)

CNC ROZHŘANÍ ano

KONTROLA VÝŠKY HOŘÁKU ano / kontrola napětí oblouku

ŘEZACÍ PLOCHA 3 050 × 1 525 mm (10 × 5 ft) / 2000 × 1000 mm (3.28 × 6,56 ft)

HOŘÁK SOUČÁSTÍ BALENÍ ano / autogenní hořák

SOFTWARE PRO KONVERZI ano

BALENÍ 2 krabice

CELKOVÁ HMOTNOST 165/140 kg



KOMP
PREN
EKON

K[®] CNC

PŘENOSNÝ
ŘEZACÍ
SYSTEM

ŘEZÁNÍ MATERIÁLU
DO TLOUŠTKY AŽ
35 MM
S PLAZMOVOU
ŘEZAČKOU

ŘEZÁNÍ MATERIÁLU
DO TLOUŠTKY AŽ
100 MM
S AUTOGENNÍM
HOŘÁKEM



PAKTNÍ
OSNY
OMICKÝ

INFORMACE K OBJEDNÁNÍ EX-TRACK[®] CNC SE STANDARDNÍM AUTOGENNÍM HOŘÁKEM

Popis	Konfigurace	Číslo dílu
EX-TRACK [®] CNC 1 525 × 3 050/230 VAC/CE/PA-ready/OXY	s autogenním hořákem	EX-0-707-002
EX-TRACK [®] CNC 1 000 × 2 000/230 VAC/CE/PA-ready/OXY	s autogenním hořákem	EX-0-707-003

EX-TRACK® SADA PRO ŘEZÁNÍ AUTOGENEM

- Integrované manometry pro přesnější nastavení tlaku plynu
- Vysoce výkonné řezání také u velmi silných materiálů
- Možnost řezání vyšší rychlostí
- Speciální o-kroužky zabraňující mísení plynů
- Systém rychlé výměny součástí bez použití náradí
- Vyměnitelný injektor
- Samostatně oddělené díly (hořák + ventily + manometry)
- Možnost řezání s propanem nebo acetylenem
- Řada spotřebních dílů: MESSER® GRICUT® 9230-PMYF (propan) a VADURA® 9215A (acetylen)
(informace o objednacích číslech jsou k dispozici v katalogu OXY-FUEL)

Více informací najdete v uživatelském manuálu.



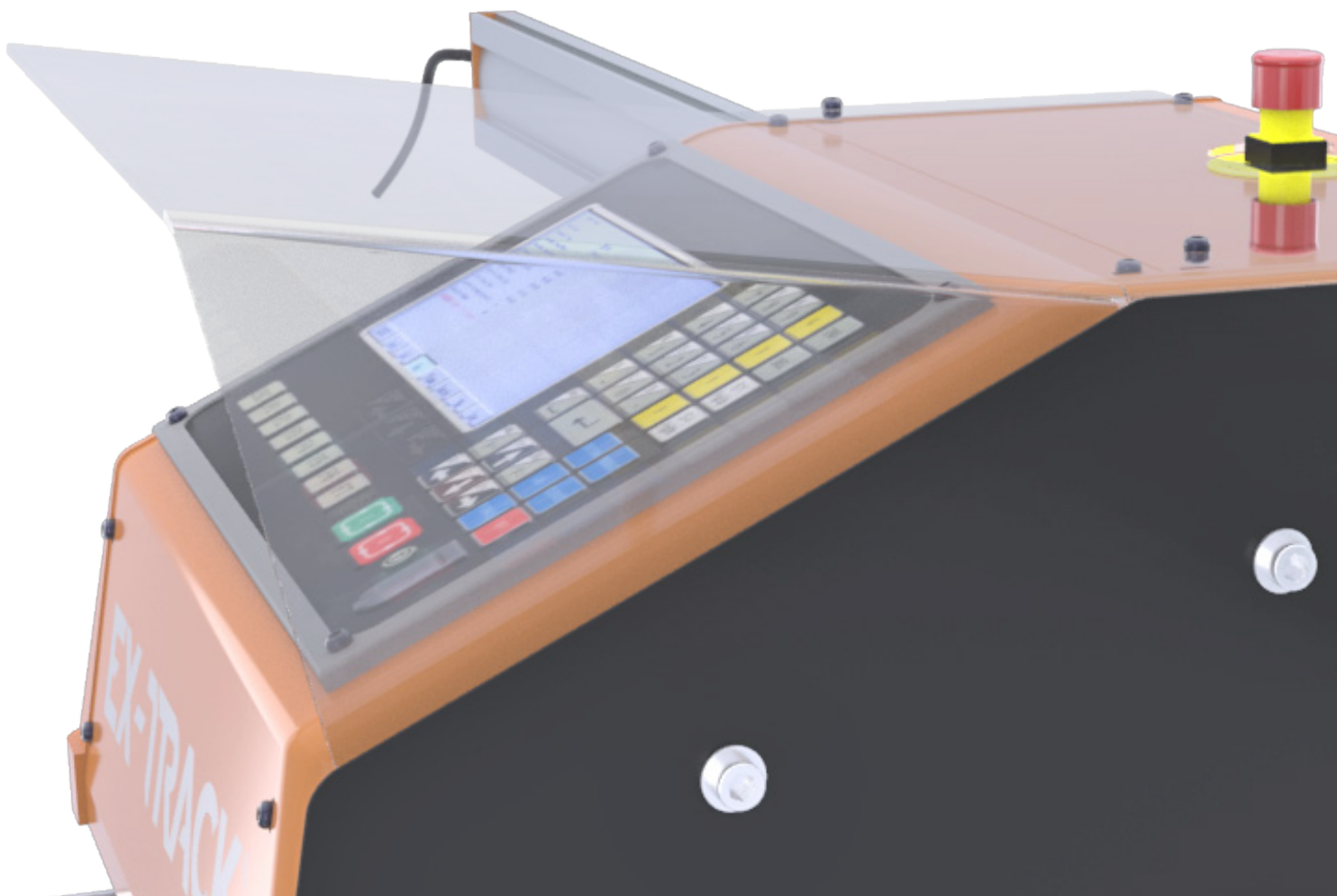
OBSAH SADY

- hořák EX-TRAFLEAME® PRO
- řezací trysky 25-40 mm - 5 ks
- nahřívací tryska 3-100 mm - 1ks
- uživatelský manuál



EX-TRACK® OCHRANNÝ KRYT DISPLEJE

Řekněte sbohem popálenému a zaprášenému displeji CNC jednotky. Rozstřík roztaveného materiálu o teplotě až 2 500 °C dokáže při propalování znehodnotit displej a klávesnici vaší CNC jednotky. Znehodnocený displej je pak špatně čitelný a nastavování na popálené klávesnici může být noční můra operátora. Náš transparentní kryt z 3mm plexiskla dokáže ochránit klávesnici i displej a ušetřit tím nemalé finance při jeho výměně.

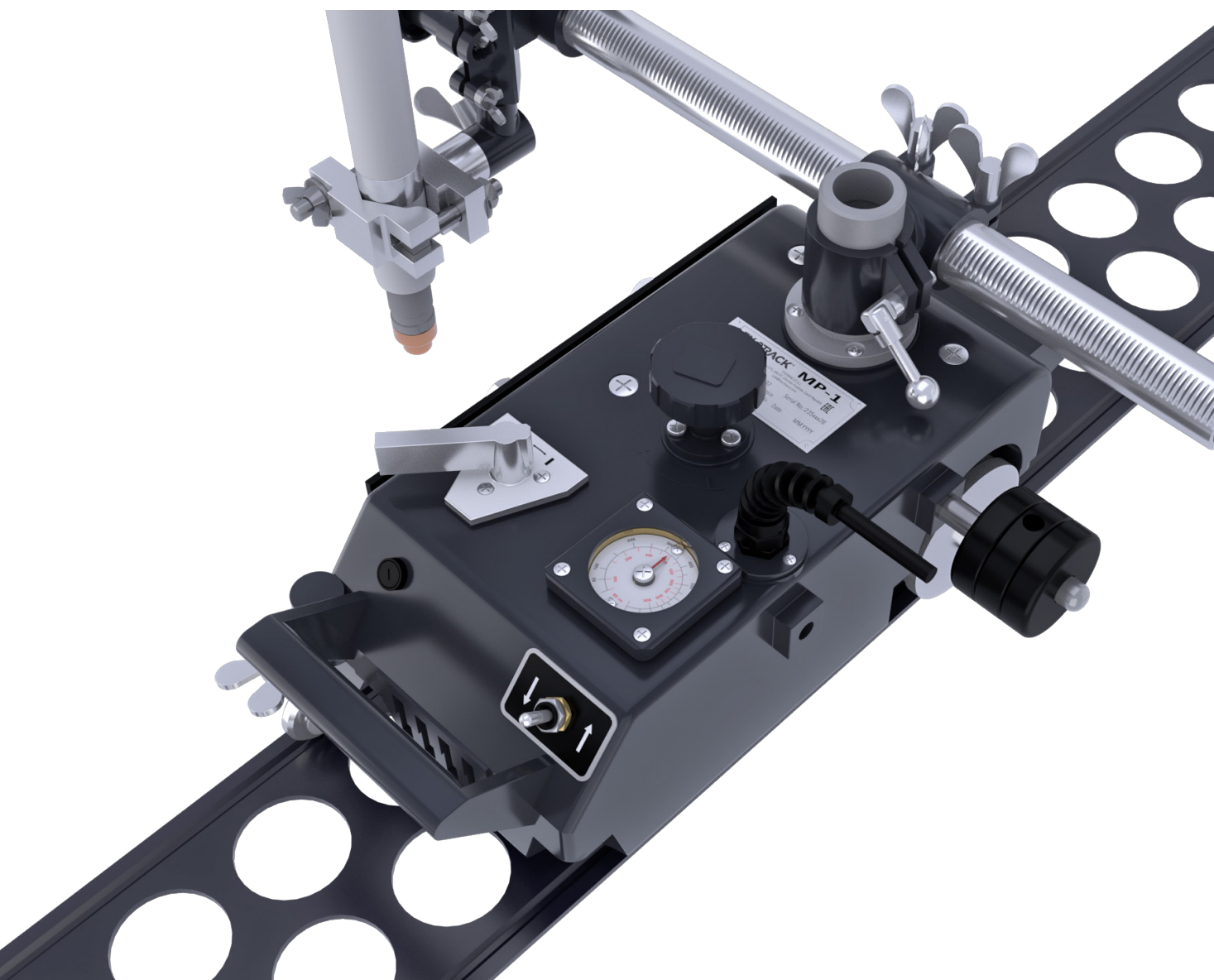


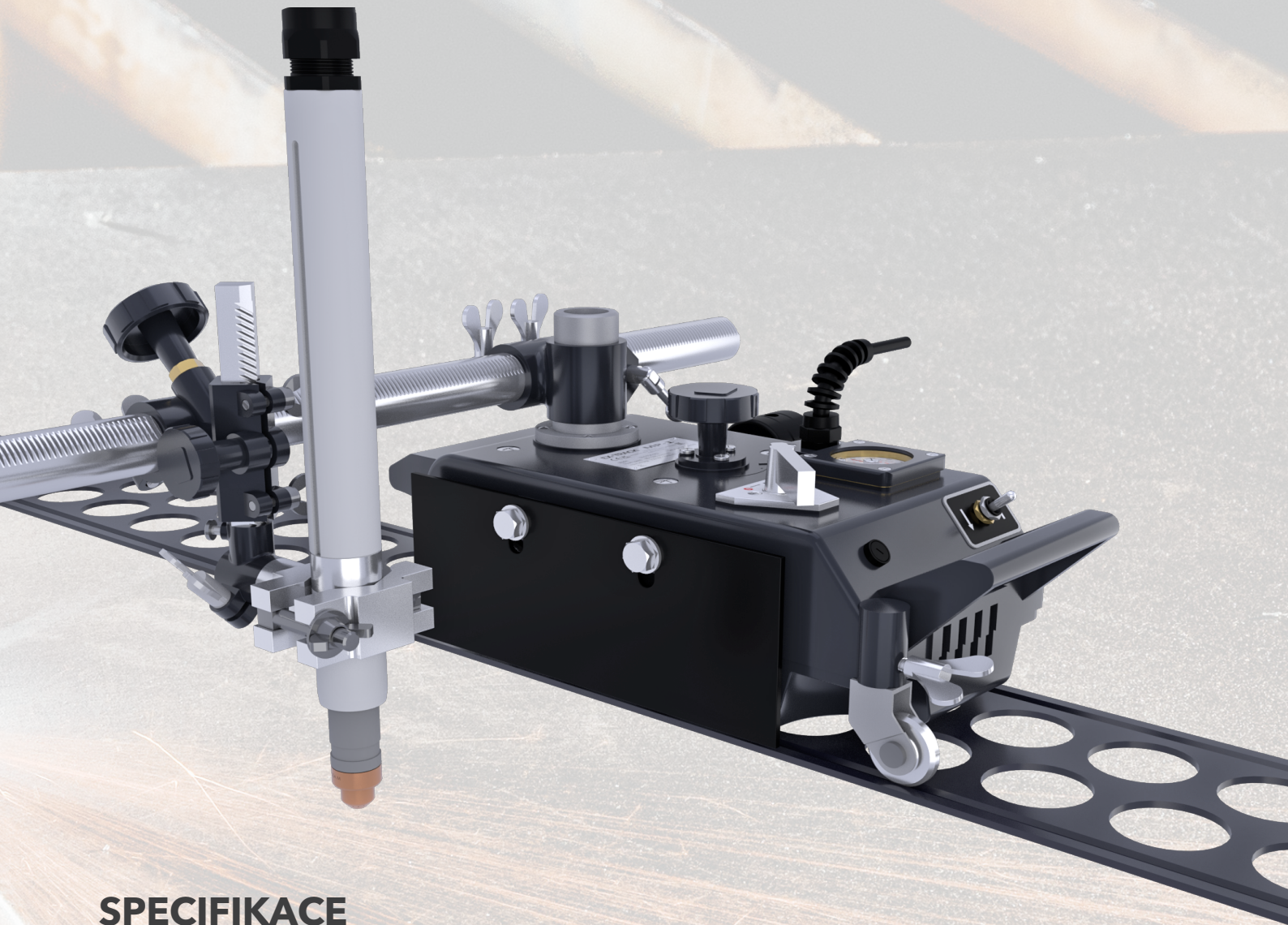
INFORMACE K OBJEDNÁNÍ

Popis	Číslo dílu
EX-TRACK® sada pro řezání autogenem	EX-0-717-001
Polykarbonátový kryt displeje, 3 mm	EX-0-717-002

EX-TRACK[®] MP-1

EX-TRACK[®] MP-1 přenosný plazmový řezací traktor navržený pro řezání pásů, řezání pod úhlem nebo pro řezání kružnic s flexibilním nastavením rychlosti řezání a směru pohybu. Tato přizpůsobitelná nastavení pomáhají zajistit vynikající kvalitu řezu. Součástí zařízení jsou dvě rovné kolejnice, každá o délce 1,8 m. Pro delší řezy je možno zvláště objednat další kolejnice. Kruhová kolejnice umožňuje řezání kružnic o různých průměrech. V kombinaci s našimi plazmovými zdroji EX-TRAFIRE[®] budete mít kompletní „plug-and-play“ řešení pro efektivní a přesné řezání.





SPECIFIKACE

VSTUPNÍ NAPĚTÍ 230 V AC / 50 Hz

ROZMĚRY 440 × 205 × 125 mm

HMOTNOST 9 kg

ŘEZNÁ RYCHLOST 80-2 400 mm /min

ROZSAH TLOUŠTKY ŘEZANÉHO MATERIÁLU 5-40 mm běžná konstrukční ocel

ÚKOSOVÉ ŘEZÁNÍ až do 45° (max. tloušťka 30 mm, běžná konstrukční ocel)

MAX. PRŮMĚR HOŘÁKU 35 mm

NAPÁJECÍ KABEL 10 m

ROZSAH DODÁVKY EX-TRACK®MP-1 , 2 × rovná kolejnice 1,8 m, napájecí kabel, uživatelský manuál

INFORMACE K OBJEDNÁNÍ

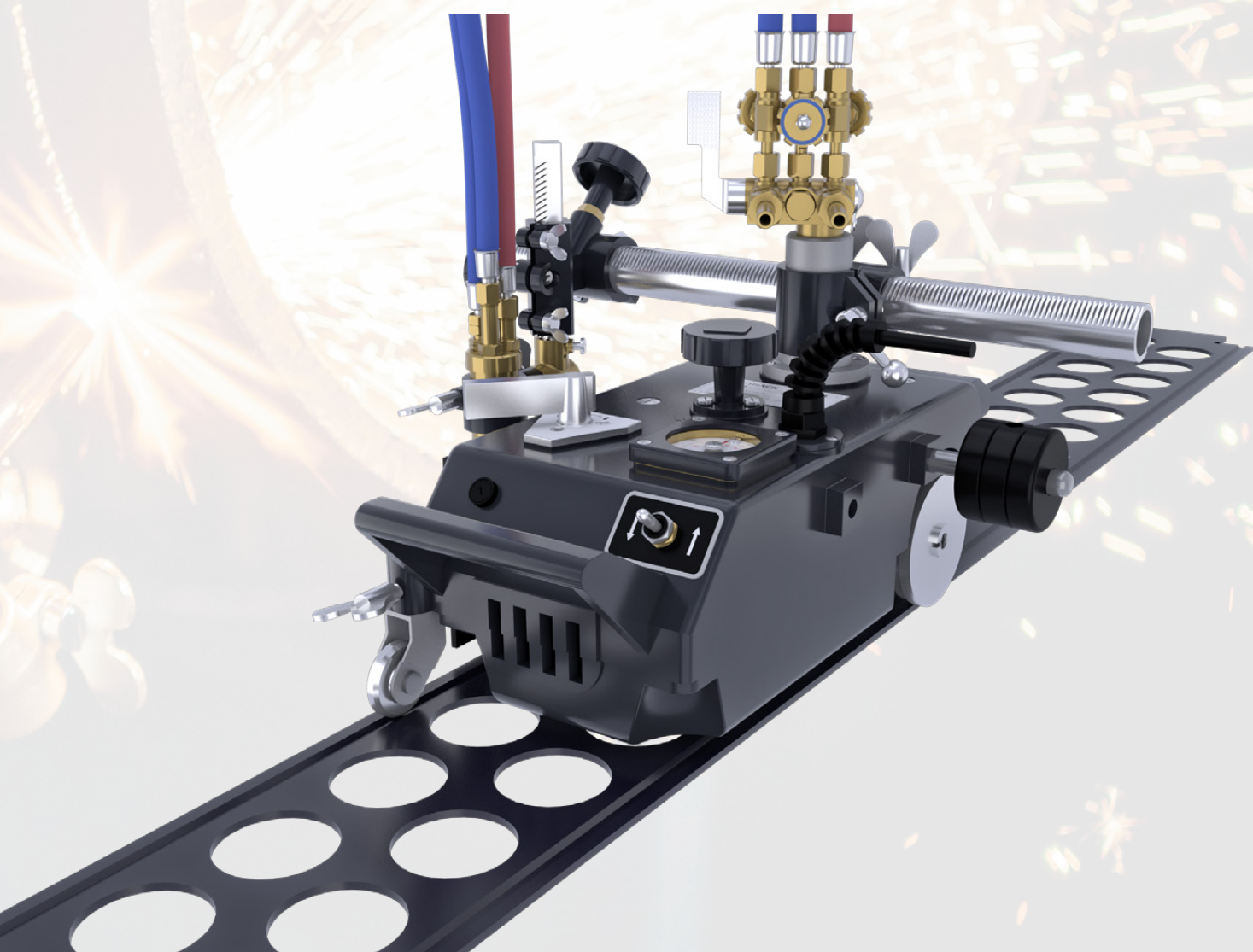
Popis	Číslo dílu
EX-TRACK®MP1/240 V AC/CE/plazmová řezačka s přímým řezem	EX-0-704-004
EX-TRACK® traktorová rovná kolejnice 1,8 m	EX-0-704-101
EX-TRACK® traktorová kruhová kolejnice	EX-0-704-102
EX-TRAFIRE® dálkový ovladač	EX-0-803-005

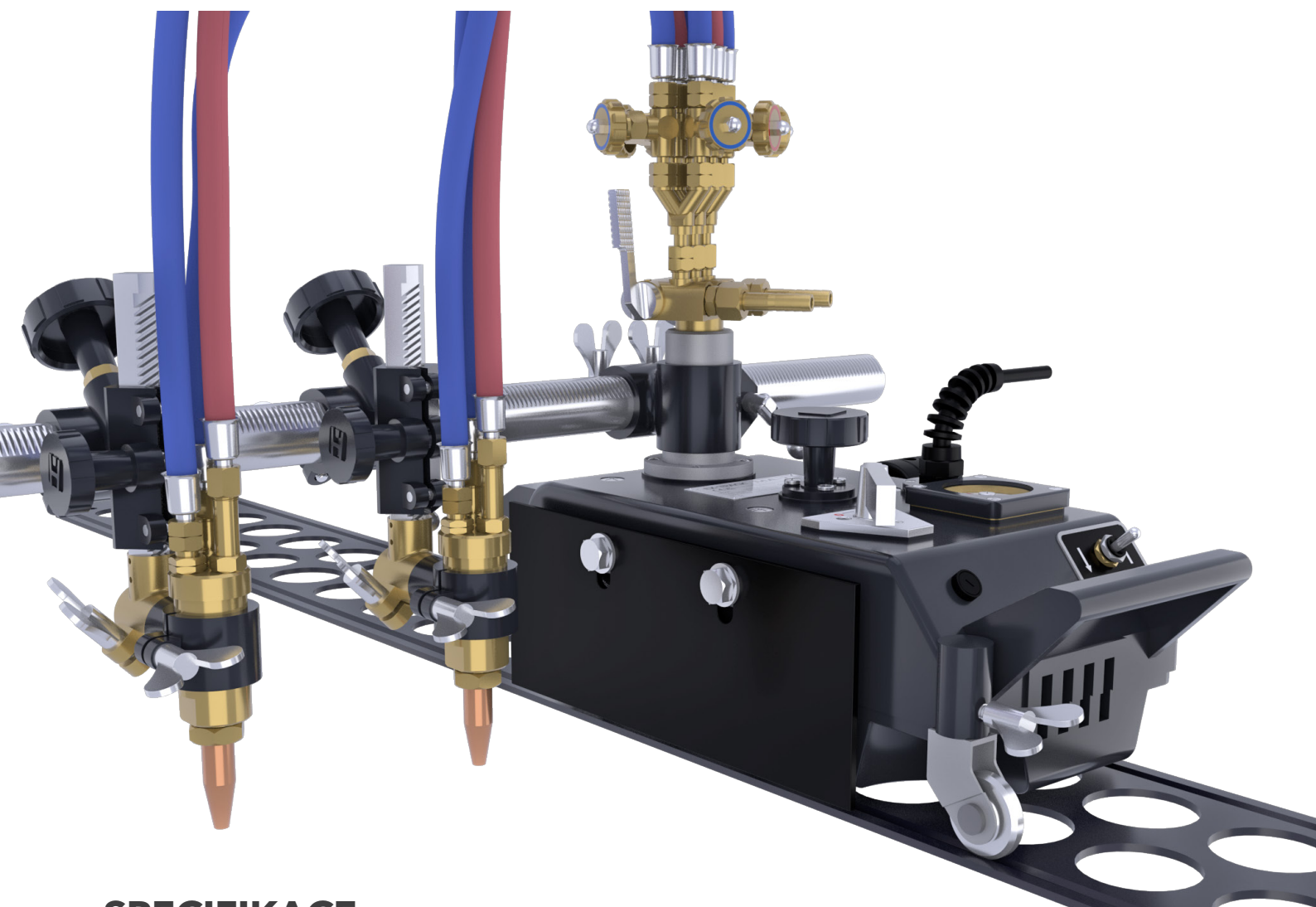
EX-TRACK[®] MA-1 & MA-2

EX-TRACK[®] MA-1 a **MA-2** jsou přenosné autogenní řezací traktory pro řezání pásů, řezání pod úhlem nebo řezání kružnic s možností nastavení rezné rychlosti a směru pohybu. Díky těmto nastavením můžete dosáhnout skvělé kvality řezu.

EX-TRACK[®] MA-1 obsahuje jeden autogenní hořák.
EX-TRACK[®] MA-2 obsahuje dva autogenní hořáky.

K tomuto zařízení dostanete dvě rovné kolejnice o délce 1,8 m. Pro delší řezy lze zvlášť objednat více kolejnic. S naší kruhovou kolejnicí můžete řezat kružnice o různých průměrech. Přibalené autogenní hořáky jsou určeny pro práci s propanem.





SPECIFIKACE

VSTUPNÍ NAPĚTÍ 230 V AC / 50 Hz

ROZMĚRY 440 × 205 × 125 mm

HMOTNOST 10 kg

ŘEZNÁ RYCHLOST 80-800 mm /min

ROZSAH TLOUŠTKY ŘEZANÉHO MATERIÁLU 5-90 mm běžná konstrukční ocel

ÚKOSOVÉ ŘEZÁNÍ až do 45°

NAPÁJECÍ KABEL 10 m

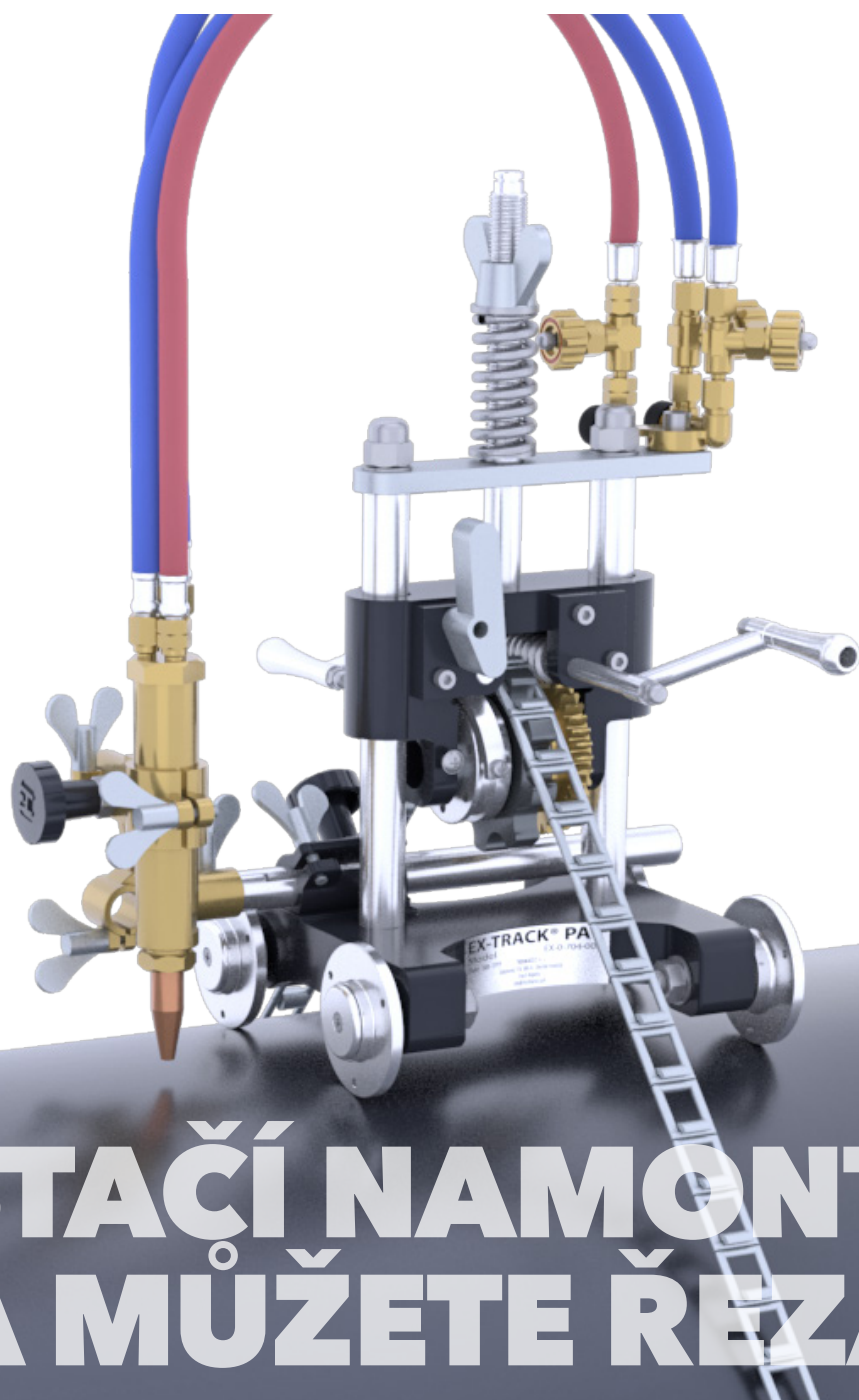
ROZSAH DODÁVKY EX-TRACK®MA-1 (nebo MA-2) , 2 × rovná kolejnice 1,8 m, napájecí kabel 10 m, uživatelský manuál, startovací sada na autogen* s typy trysek #1, #2, #3, základní sada nástrojů

* V případě objednávky EX-TRACK®MA-2 jsou přibaleny 2 startovací sady na autogen.

INFORMACE K OBJEDNÁNÍ

Popis	Číslo dílu	Popis	Číslo dílu
EX-TRACK®MA-1/240 V AC/CE/1-OXY	EX-0-704-002	Řezací tryska - propan 0 (5-10 mm)	EX-0-708-018
EX-TRACK®MA-2/240 V AC/CE/2-OXY	EX-0-704-003	Řezací tryska - propan 1 (10-20 mm)	EX-0-708-019
EX-TRACK® traktorová rovná kolejnice 1,8 m	EX-0-704-101	Řezací tryska - propan 2 (20-35 mm)	EX-0-708-020
EX-TRACK® kruhová kolejnice	EX-0-704-102	Řezací tryska - propan 3 (35-60 mm)	EX-0-708-021
Řezací tryska - propan 00 (1-5 mm)	EX-0-708-017	Řezací tryska - propan 4 (60-90 mm)	EX-0-708-022

EX-TRACK® PA-1



STAČÍ NAMONTOVAT A MŮŽETE ŘEZAT

EX-TRACK®PA-1 je přenosný řezací systém vytvořený pro řezání trubek z běžné konstrukční oceli, který se používá v kombinaci s autogenním hořákem. Pomocí tohoto zařízení lze řezat trubky až do průměru 600 mm a o tloušťce stěny až do 90 mm. Celý řezací proces je ovládán operátorem ručně. Velkou výhodou je, že zařízení se nemusí připojovat do elektrické sítě. Ruční řezací zařízení EX-TRACK®PA-1 se používá na stavbách, v dílnách a všude tam, kde se řežou trubky a řeže se materiál pod úhlem. Protizášleňová pojistka chrání zařízení od zpětného zášlehu a poškození. Po nainstalování dvou větších koleček, které jsou také součástí balení lze řezat trubky o průměrech menších než 108 mm, až do průměru 80 mm. Stačí vyměnit kolečka. Ovladač spojivového mechanismu při svém vypnutí umožňuje rychlé přemístění řezačky na požadované místo. Řezání trubek s EX-TRACK®PA-1 je mnohem rychlejší než při použití standardní brusky a povrch řezu je také mnohem hladší. Celé zařízení je snadné, jak sestavit, tak používat. Další výhodou je, že součástí balení je startovací sada spotřebních dílů pro řezání autogenem a základní nástroje pro sestavení zařízení.

PŘENOSNÉ ŘEZACÍ SYSTÉMY

SPECIFIKACE

- CELKOVÁ HMOTNOST BALENÍ** 12 kg
ROZMĚRY ZAŘÍZENÍ 325 × 325 × 425 mm
APLIKACE řezání autogenem
ZPŮSOB OVLÁDÁNÍ ruční
PRŮMĚR TRUBEK PRO EFEKTIVNÍ ŘEZÁNÍ * 108-600 mm
POČET ČLÁNKŮ ŘETĚZU 80
TLOUŠŤKA MATERIÁLU 5-90 mm
TVAR DRÁŽEK tvar - I, tvar - V
ROZSAH VERTIKÁLNÍHO POHYBU HOŘÁKU 50 mm
ROZSAH HORIZONTÁLNÍHO POHYBU HOŘÁKU 100 mm
POVOLENÝ HOŘLAVÝ PLYN propan
MAX. VSTUPNÍ TLAK PLYNU propan - až do 3 barů / 43.5 psi
kyslík - až do 10 barů / 145 psi

* Po instalaci dvou větších koleček je možno řezat trubky o průměru 80-108 mm.

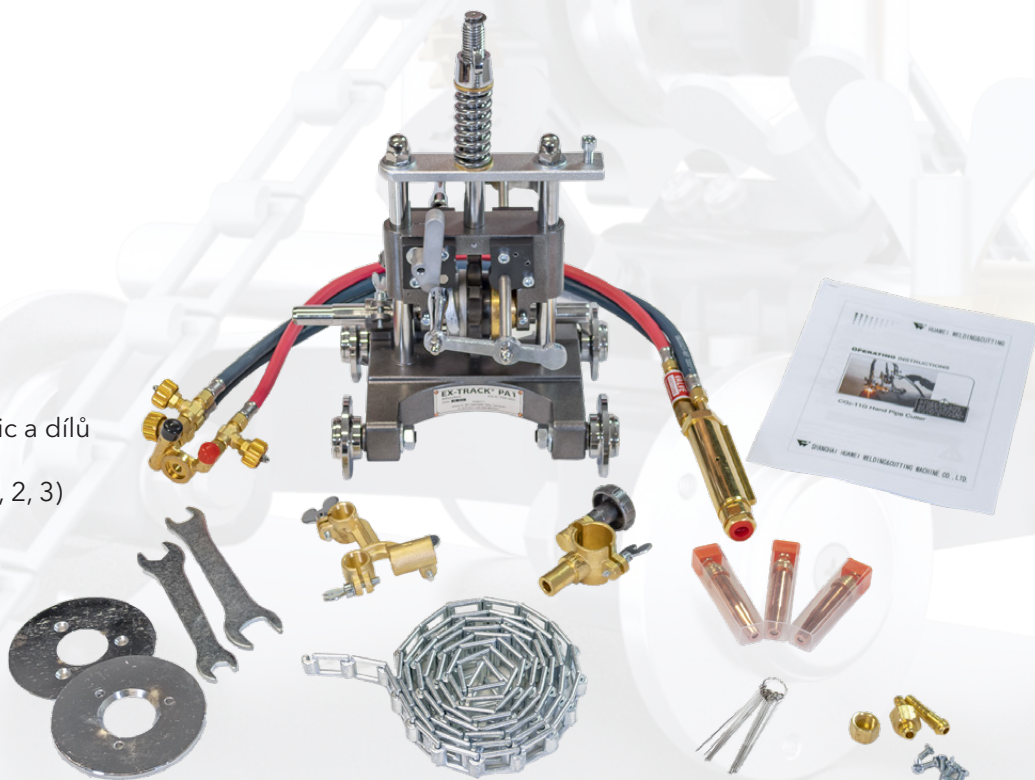
INFORMACE K OBJEDNÁNÍ

Popis	Číslo dílu
EX-TRACK® PA-1/CE/1-OXY/řezačka trubek	EX-0-704-005
Řezací tryska - propan 00 (1-5 mm)	EX-0-708-017
Řezací tryska - propan 0 (5-10 mm)	EX-0-708-018
Řezací tryska - propan 1 (10-20 mm)	EX-0-708-019
Řezací tryska - propan 2 (20-35 mm)	EX-0-708-020
Řezací tryska - propan 3 (35-60 mm)	EX-0-708-021
Řezací tryska - propan 4 (60-90 mm)	EX-0-708-022

OVAT
T.

OBSAH SADY

- Zařízení EX-TRACK® PA-1
- Plynový rozvaděč včetně hadic a dílů pro montáž hořáku
- Propanová tryska (3 ks - typ 1, 2, 3)
- Montážní klíče (2 ks)
- Sada jehel na čištění trysek
- Plynové fittinky
- Horizontální držák hořáku
- Vertikální držák hořáku
- Řetěz (80 článků)
- Uživatelský manuál
- Větší kolečka (2 ks)



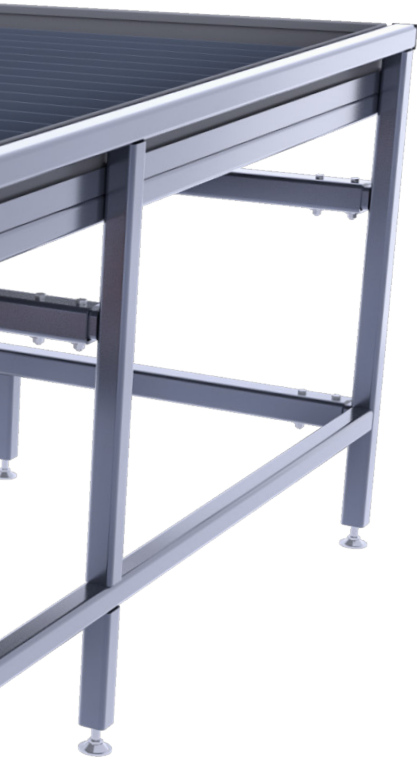
VODNÍ ŘEZACÍ STŮL



**VHODNÝ PRO
ŘEZACÍ SYSTÉM
EX-TRACK® CNC
2 000 × 1 000**

STABILNÍ, ODOLNÝ A ROBUSTNÍ STŮL

S VODNÍ NÁDRŽÍ PRO ŘEZÁNÍ DO VODY, TĚMĚŘ ŽÁDNÉ ZPLODINY!



Vypouštěcí ventil

Vodní řezací stůl vhodný pro řezací systém EXTRACK®CNC je vybaven vypouštěcím ventilem o velikosti 5/4".

Pevná, stabilní konstrukce

Osm nohou s nastavitelnou výškou zajišťuje správnou stabilitu konstrukce pro vynikající práci s řezacím systémem EX-TRACK®CNC.

Vyměnitelný rošt

Díky jednotlivě vyměnitelným žebřům lze vodní nádrž po řezání snadno vyčistit.



SPECIFIKACE

HMOTNOST STOLU (BEZ VODY A CNC JEDNOTKY) 280 kg

HMOTNOST ROŠTU (27 JEDNOTLIVÝCH ŽEBER) 40,5 kg

MAX. NOSNOST PRO ŘEZANÝ MATERIÁL 550 kg

CELKOVÁ NOSNOST STOLU VČETNĚ MATERIÁLU A VODY 1 049 kg

ROZMĚRY (D × Š × V) 2 070 × 1 630 × 860 mm

UŽITNÁ PRACOVNÍ PLOCHA PRO STROJNÍ ŘEZÁNÍ 2 000 × 1 000 mm

INFORMACE K OBJEDNÁNÍ

Popis	Číslo dílu
EX-TRACK® vodní stůl 1 000 × 2 000	EX-0-716-002
Sada žebřer pro vodní stůl 1 000 × 2 000 *	EX-0-713-030
EX-TRACK®CNC-1 500W 1 000 × 2 000/230 VAC/CE/PA-ready/OXY	EX-0-707-003

* Náhradní díl

VODNÍ STŮL HERR®



ŘEŠENÍ PRO PŘENOSNÉ ŘEZACÍ SYSTÉMY

Vodní řezací stoly ze série CT-PORW jsou stacionární řešení pro plazmové řezání a řezání plamenem. Odpadový materiál, struska a nebezpečné zplodiny z plazmového řezání jsou zachycovány do vody. To snižuje zdravotní riziko pro operátora řezacího zařízení a celkově emise z pálení.

Vodní stůl HERR® je skvělá varianta pro ty zákazníky, kteří chtějí používat EX-TRACK® CNC, ale mají v dílně omezený prostor nebo chtějí investovat do celého řezacího systému méně financí. Robustní konstrukce, vodní nádrž z nerezové oceli, nastavitelné nohy pro správnou polohu stolu, velký výpustný ventil pro rychlé vypuštění znečištěné vody, vyměnitelná žebra - toto jsou výhody vodního stolu HERR®. Celý rošt se žebry lze snadno zvednout díky jeřábovým okům. Řádné uzemnění všech kovových komponentů stolu je běžnou praxí. Během plazmového řezání dokáže voda zachytit a pohltit téměř všechny toxické plyny, proto je používáním tohoto typu vodního stolu zajištěno bezpečné pracovní prostředí pro operátory.



SPECIFIKACE

ROZMĚRY (D × Š × V) 3 245 × 2 180 × 650-750 mm

ŘEZACÍ PLOCHA 3 000 × 1 500 mm

CELKOVÁ NOSNOST STOLU 830 kg

KAPACITA VODNÍ NÁDRŽE 1 000 l

MAX. DOPORUČENÁ ÚROVEŇ VODNÍ HLADINY 20 mm pod spodní hranou výpalku (max. 800 l)

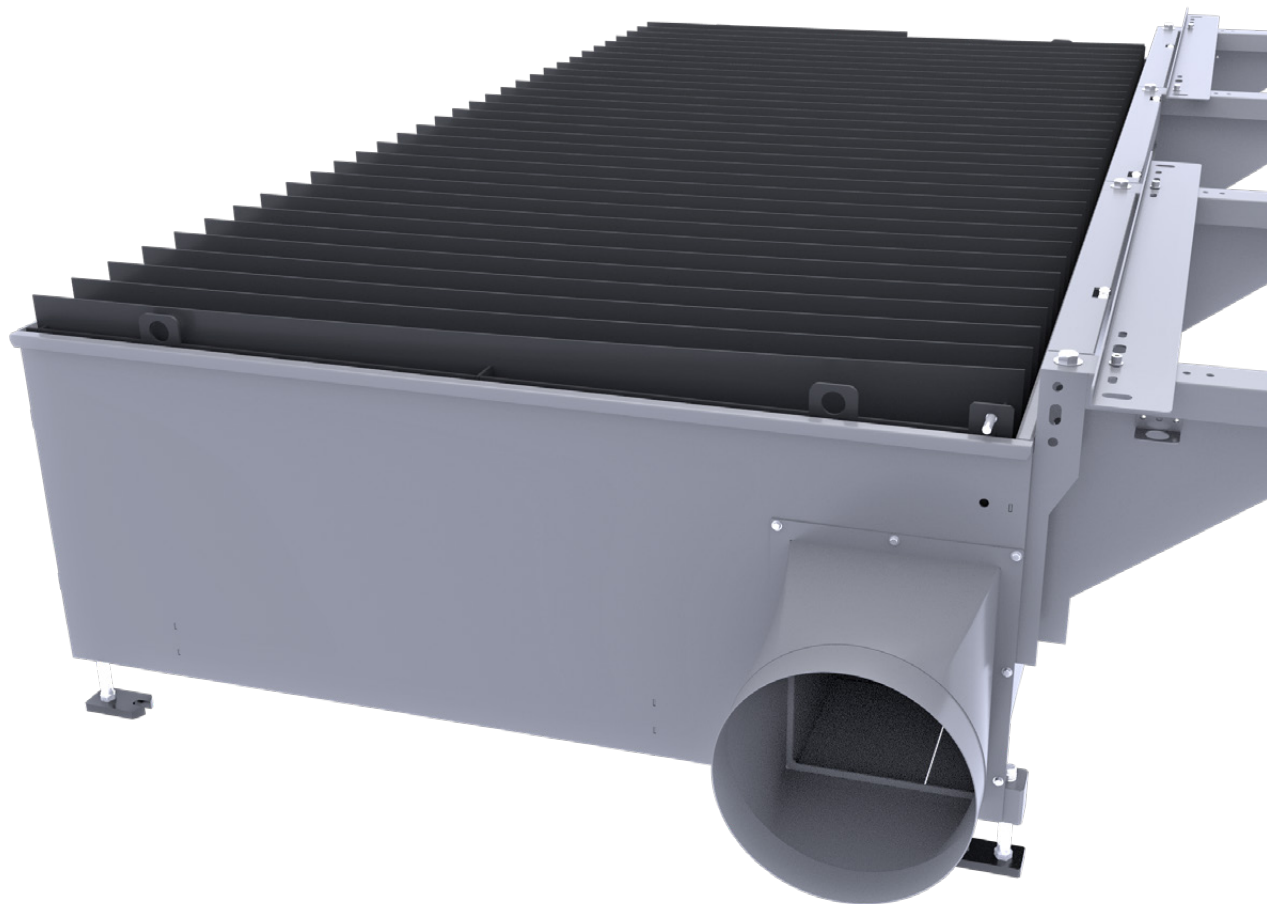
MAX. TLOUŠŤKA PLECHU 40 mm

MAX. NOSNOST 400 kg/m², 1 500 kg rovnoměrné rozložení po celé pracovní ploše

INFORMACE K OBJEDNÁNÍ

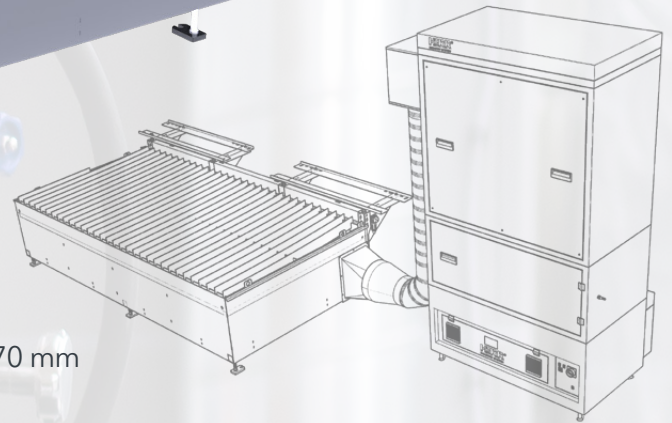
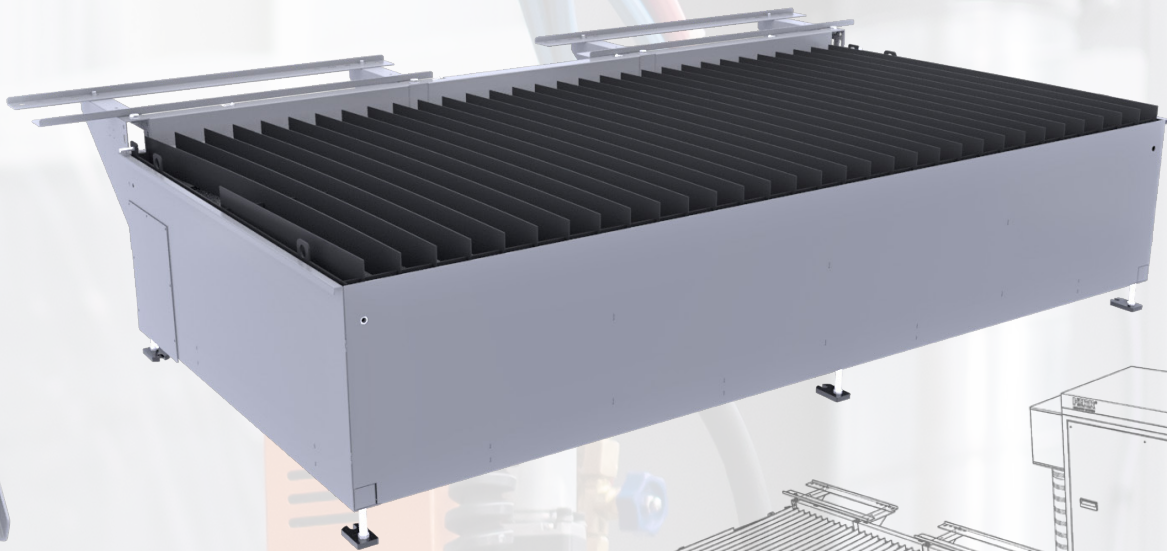
Popis	Číslo dílu
HERR® vodní stůl 1 600 × 3 200	EX-0-714-011

STŮL HERR® SE SPODNÍM ODSÁVÁNÍM



ŘEŠENÍ PRO PŘENOSNÉ ŘEZACÍ SYSTÉMY

Vedle řezacího zařízení, nástrojů k řezání a oceli potřebné k výrobě, je řezací stůl další významnou investicí. Konstrukce řezacího stolu musí být dobře navržena a odolná. Pro kvalitní řezání je také důležité účinné odstraňování prachu a kontaminovaného vzduchu. Problém s odsáváním prachu a zplodin z pálení snadno vyřeší stůl HERR® PorVent. HERR® dokonale kombinuje řezací stůl s odsávacím systémem tak, aby bylo dosaženo hlavního cíle - ochrany pracovníků a zvýšení produktivity. HERR® nabízí kompletní systém, který se skládá z řezacího stolu, filtračního systému a propojovacího potrubí. Další výhodou řezacího stolu HERR® je jeho snadná instalace, údržba i energeticky nenáročný provoz. Pro výrobu řezacího stolu PorVent se spodním odsáváním používá HERR® pouze kvalitní komponenty. Stoly splňují všechny požadavky na funkční řezací stoly. Díky modulární konstrukci je jejich přeprava a instalace snadná. Stoly PorVent se spodním odsáváním jsou sestaveny z komponentů s dlouhou životností. Speciálně navržené odsávací kanály a klapky jsou vyrobeny tak, aby minimalizovaly závislost na stlačeném vzduchu a výkonu odsávací jednotky. To v konečném důsledku snižuje provozní náklady a zvyšuje produktivitu.



SPECIFIKACE

ROZMĚR STOLU (D × Š × V) 3 200 × 2 120 × 650-670 mm

ŘEZACÍ PLOCHA 3 000 × 1 500 mm

ODSÁVACÍ SEKCE 4 × 750 mm

CELKOVÁ HMOTNOST STOLU cca 870 kg

TLOUŠTKA ŘEZACÍCH ŽEBER 3 mm

OTEVÍRÁNÍ ODSÁVACÍCH KLAPEK pneumatické

POŽADAVKY NA STLAČENÝ VZDUCH 5-6 barů @ 140l/min, čistý, bez olejových částic

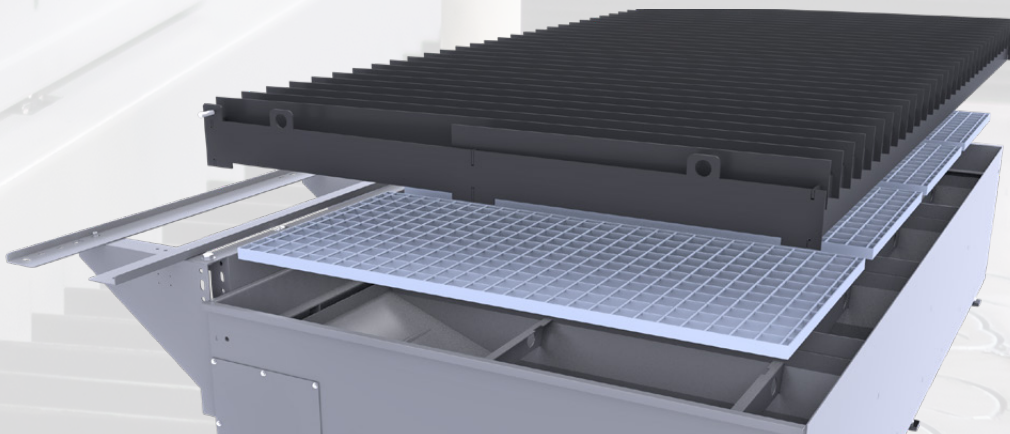
MAX. NOSNOST 400 kg/m², 1 500 kg rovnoměrné rozložení po celé pracovní ploše

INFORMACE K OBJEDNÁNÍ

Popis	Číslo dílu
HERR® stůl se spodním odsáváním 1 600 × 3 200 pro EX-TRACK®CNC	EX-0-714-004

PŘÍSLUŠENSTVÍ

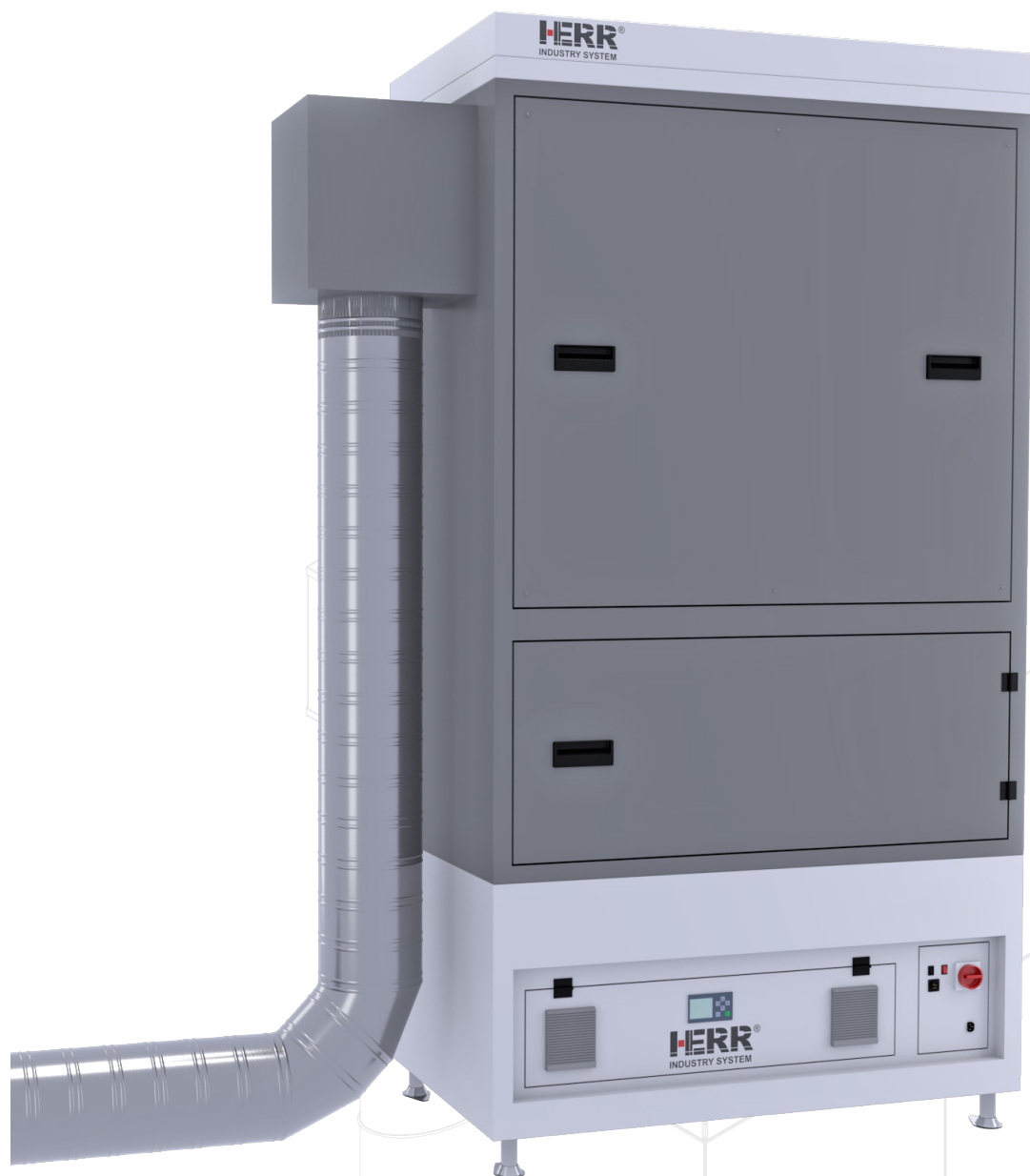
Popis	Číslo dílu
Rošt pro řezání malých dílů	EX-0-713-028



ODSÁVACÍ JEDNOTKA



Filtrační systém série 880 je mimořádně kompaktní a lehký. Je jasnou volbou při hledání řešení odsávání kouře a prachu vznikajících při robotickém svařování a plazmovém/autogenovém řezání. V kombinaci s řezacím stolem PorVent se jedná o neekonomičtější odsávací systém na trhu. Dvě filtrační vložky jsou umístěny v horní části odsávacího systému. To usnadňuje údržbu a čištění prachového popelníku. THERMACUT® nabízí verzi se dvěma filtračními kazetami z ePTFE skládané tkaniny, každá o velikosti 20 m². To zajišťuje vysoce účinnou filtraci kontaminovaného vzduchu. Hladký a tichý chod (<75 dB) a účinné čištění pomocí rotačních trysek HiRoto® šetří vzduch (energii) a opotřebovává filtrační vložku méně než klasické postupy čištění pomocí vzduchového pulzu. Filtrační kazety HISTec® ePTFE nejen čistí vzduch důkladněji než běžné filtrační kazety, ale také má delší životnost. S odsávacím výkonem 3 000 m³/h je jednotka dostatečně účinná, aby zvládla odsávat řezací plochu 3 000 x 1 500 mm v kombinaci s HERR® PorVent stolem.



SPECIFIKACE JEDNOTKY 880200-40

ODSÁVACÍ VÝKON max. 3 000 m³/h

HMOTNOST 495 kg

PROVOZNÍ NAPĚTÍ 380-400 VAC

JMENOVITÝ PROUD 5,9-7,1 A

VÝSTUPNÍ VÝKON MOTORU 2 x 1,5 kW

FREKVENCE 50 Hz

MOTOR 3 fáze

KONTROLNÍ NAPĚTÍ 24 VAC

PRACOVNÍ CYKLUS (ZATÍŽENÍ) 100 %

STLAČENÝ VZDUCH 5-6 barů @ 140 l/min

INFORMACE K OBJEDNÁNÍ

Popis	Číslo dílu
Centrální odsávací systém, 3 000 m ³ /h, 1,5 kW, 3 x 400 V, 50 Hz, 40 m ² filtrační plocha, 1 120 x 800 x 2 445, 495 kg	EX-0-710-001
Sada potrubí pro spojení odsávací jednotky se stolem se spodním odsáváním	EX-0-714-002
Náhradní filtrační vložka ePTFE, 20 m ²	EX-0-711-001

PRACOVNÍ STOLY

Pracovní stoly HERR® poskytují řešení pro odsávání prachu a zplodin, které je obzvláště vhodné pro potřeby přenosných řezacích zařízení a dalších druhů kovoobrábění. Prach a zplodiny se odsávají skrz stůl do centrálního potrubního systému, který je zakončen centrálním filtračním systémem. Stůl slouží i pro prvotní oddělování jisker a žhavých částí. Hrubý prach, kusy strusky a zbytky obrobků padají do lehce vyjímatelného popelníku, který lze snadno vyprázdnit.

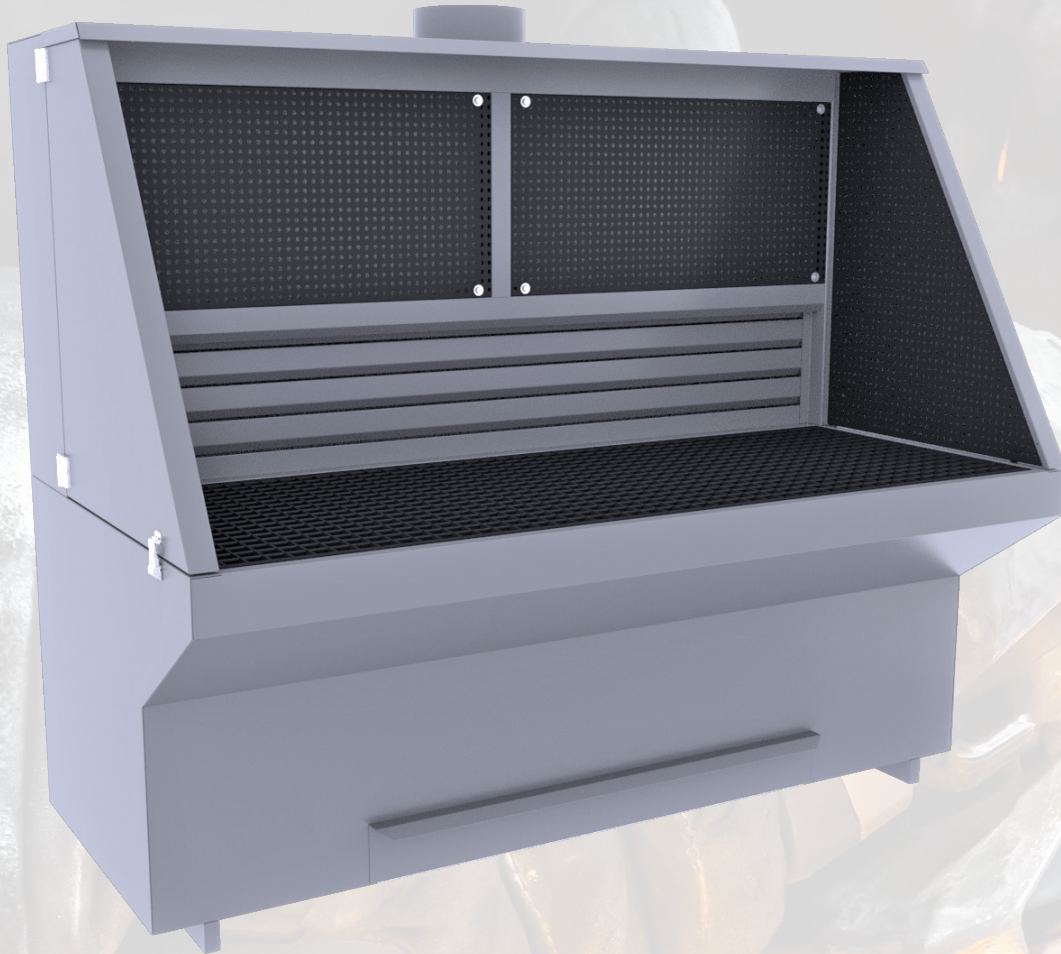
Díky použití pracovního stolu může být nebezpečí jisker, strusky a kovových úlomků lépe kontrolovatelné, a tím minimalizované riziko úrazu nebo požáru. Opatřovaná řezací žebra lze snadno vyjmout a vyměnit.

Pracovní stoly HERR® jsou k dispozici v různých rozměrech, přizpůsobí se tedy vašim potřebám. Výstup vzduchu Ø 160 mm lze připojit na levé nebo pravé straně.



INFORMACE K OBJEDNÁNÍ

Popis	Číslo dílu
HERR® stůl pro ruční plazmové řezání 800 × 600 × 800; potřebný odsávací výkon 2 000 m³/h	EX-0-716-030
HERR® stůl pro ruční plazmové řezání 1 200 × 600 × 800; potřebný odsávací výkon 2 200 m³/h	EX-0-716-031
HERR® stůl pro ruční plazmové řezání 1 200 × 800 × 800; potřebný odsávací výkon 2 500 m³/h	EX-0-716-032



BRUSNÝ STŮL S INTEGROVANÝM ODSÁVACÍM TUNELEM

Brusný stůl HERR® pomáhá zachycovat jiskry, rozstřík materiálu a prach vznikající během broušení a leštění. Škodlivé zplodiny a prach jsou tak přiváděny do sběrného potrubí, které je připojeno do centrálního filtračního systému. Připojení potrubí je Ø 250 mm.

Brusný stůl HERR® má modulární konstrukci. Přidáním modulů lze libovolně pracovní plochu prodloužit. Díky křídlovým dveřím a otevíravému hornímu krytu lze na brousícím stole zpracovávat i velké obrobky. Brusný stůl byl navržen pro širokou škálu aplikací v zámečnických dílnách nebo ve školících institucích. Díky pracovní výšce 810 mm a hloubce stolu 750 mm je práce na brusném stole opravdu pohodlná.

INFORMACE K OBJEDNÁNÍ

Popis	Číslo dílu
HERR® brusný stůl 1 010 × 1 000 × 1 700; potřebný odsávací výkon 2 000 m ³ /h	EX-0-716-040
HERR® brusný stůl 1 510 × 1 000 × 1 700; potřebný odsávací výkon 3 000 m ³ /h	EX-0-716-041



**THINK FRESH.
CUT ORANGE.**

WWW.THERMACUT.COM

follow
#EXTRACK

